



# RACCORDI VX PER TUBO IN POLIETILENE

## 045 Raccordo a L femmina

RACCORDI ADATTI ALL'UTILIZZO CON TUBI IN POLIETILENE A BASSA ED ALTA DENSITÀ



MISURA	CODICE	IMBALLO
1/2"x20	0450012020	15/165
3/4"x25	0450034025	12/132
1"x32	0450100032	8/64
1"1/4x40	0450114040	6/48
1"1/2x50	0450112050	4/32
2"x63	0450200063	2/16

### CERTIFICAZIONI



### CAPITOLATO

Temperature minima e massima d'esercizio: -20°C, 110°C (in assenza di vapore).

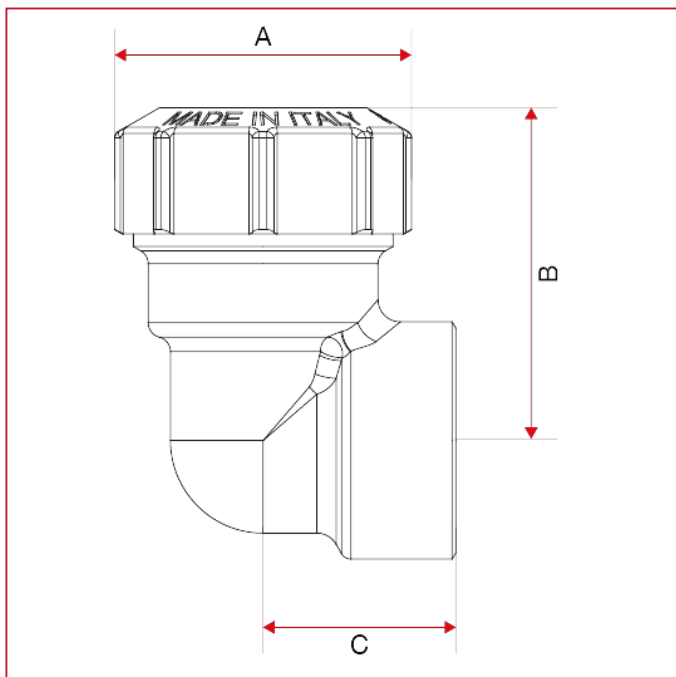
Pressione nominale: 25 bar.

Attacchi filettati femmina da 1/2" a 4" e maschio 2"1/2, 3" e 4":

ISO228 (equivalente a DIN EN ISO 228 e BS EN ISO 228).

Attacchi filettati maschio da 1/2" a 2": ISO 7/1 (equivalente a DIN EN 10226-1 e BS EN 10226-1).

### INGOMBRI

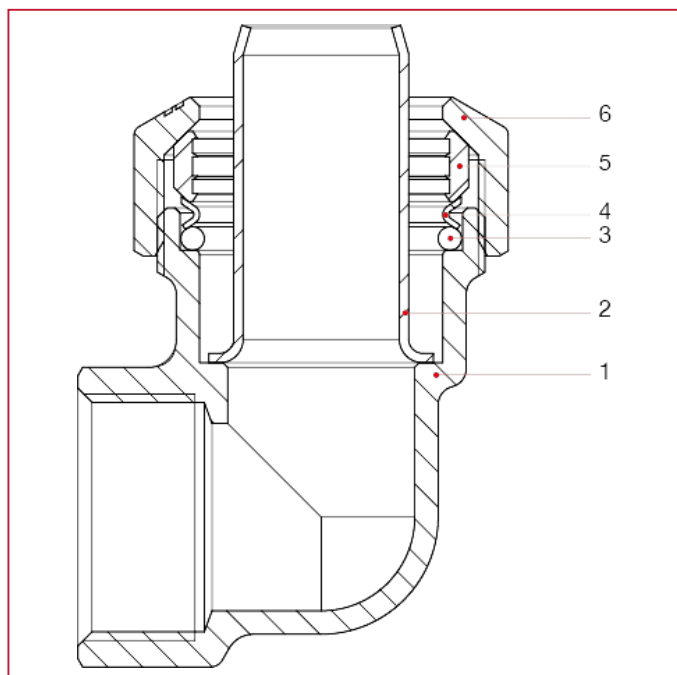


	1/2"x20	3/4"x25	1"x32	1"1/4x40	1"1/2x50	2"x63
DN	15	20	25	32	40	50
A	34	40	50	61	71	89
B	38	45	52	62	71	92
C	22	26	30	37	42,5	51



## RACCORDI VX PER TUBO IN POLIETILENE

### MATERIALI



POS.	DESCRIZIONE	N.	MATERIALE
1	Corpo	1	Ottone CW617N
2	Bussola di rinforzo	1	Acciaio inox AISI 304
3	O-ring	1	NBR
4	Anello premi O-Ring	1	Acciaio inox AISI 304
5	Anello di graffaggio	1	Ottone nichelato CW617N
6	Ghiera	1	Ottone CW617N